

SOLUZIONE CLASSICA

ECONOMIZZATORE - ECOMATIC

ECOMATIC NET

Metodo Classico, prestazioni all'avanguardia: funzioni avanzate per la gestione della pulizia, vastissima scelta di parametri e gestione via linea seriale.

Gli economizzatori della gamma ECOMATIC-NET sono timer ciclici digitali con misuratore di pressione differenziale incorporato e permettono di controllare da un minimo di 4 ad un massimo di 96 elettrovalvole.

In tutte le versioni è presente un display a 3 DIGIT in grado di visualizzare in tempo reale le informazioni principali ed è inoltre possibile, utilizzando i 3 tasti disponibili, programmare i numerosi parametri interni dello strumento per personalizzarne l'utilizzo. Gli stati e le funzioni sono visualizzabili mediante l'accensione di LED sul pannello frontale dello strumento.

Le centraline con alimentazione in AC sono in grado di comandare sia elettrovalvole in AC, sia elettrovalvole a 24VDC e a richiesta è disponibile la versione con alimentazione 24VDC per il solo comando di elettrovalvole a 24VDC.

Ogni modello è fornito in contenitori in policarbonato dotati di coperchio trasparente con grado di protezione IP56.

L'Ecomatic NET può essere fornito in versione certificata ATEX zona 22 3D ed ha la possibilità di avere un'uscita seriale RS485 per la comunicazione via MODBUS con PC o PLC.

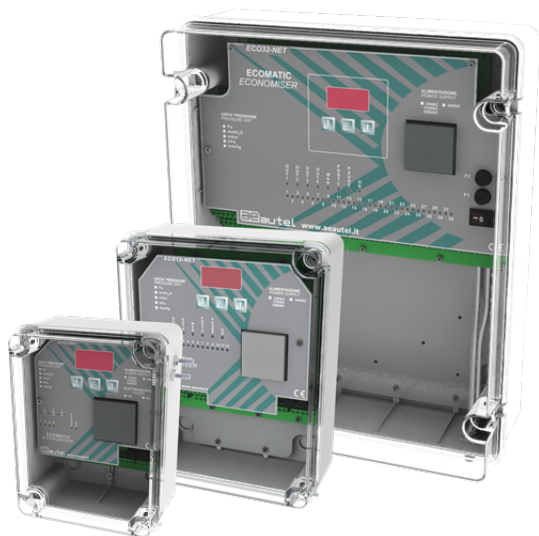
Gli input e le uscite relè possono essere programmate a piacere con varie funzioni e lo strumento, se messo in comunicazione con una sonda triboelettrica AUTEL, è in grado di rilevare in quale fila è presente la manica rotta.

CERTIFICAZIONI PRODOTTO

STANDARD



OPZIONALI



SPECIFICHE TECNICHE

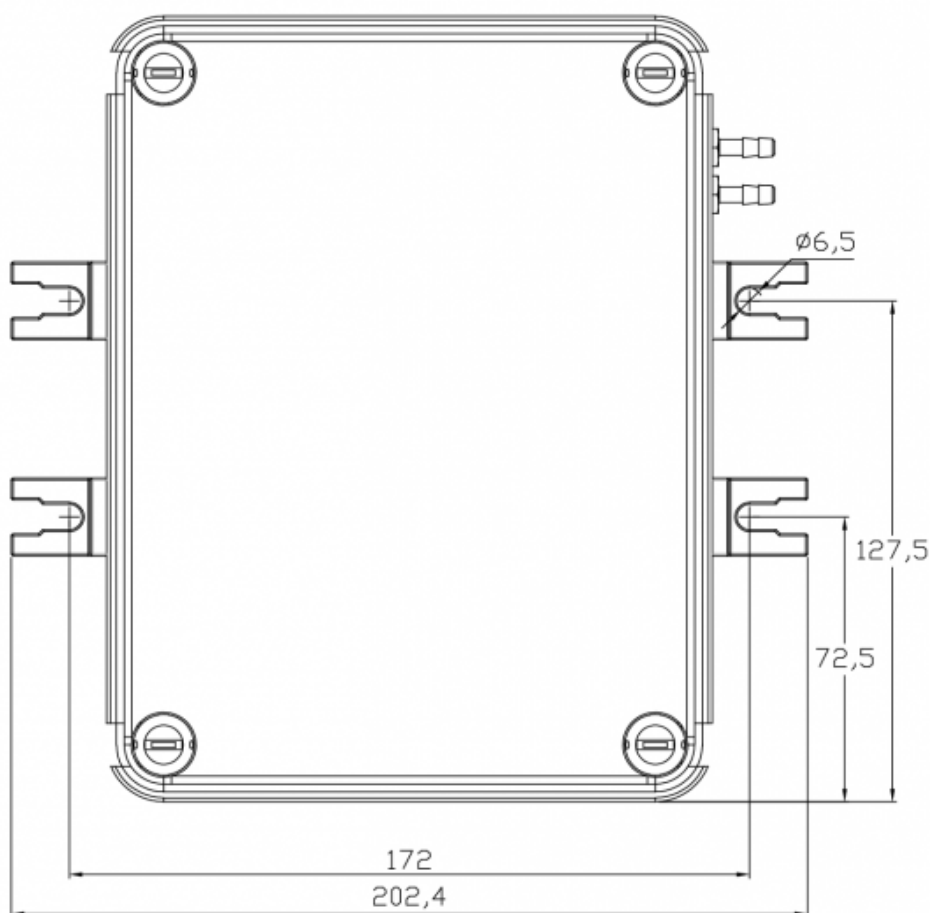
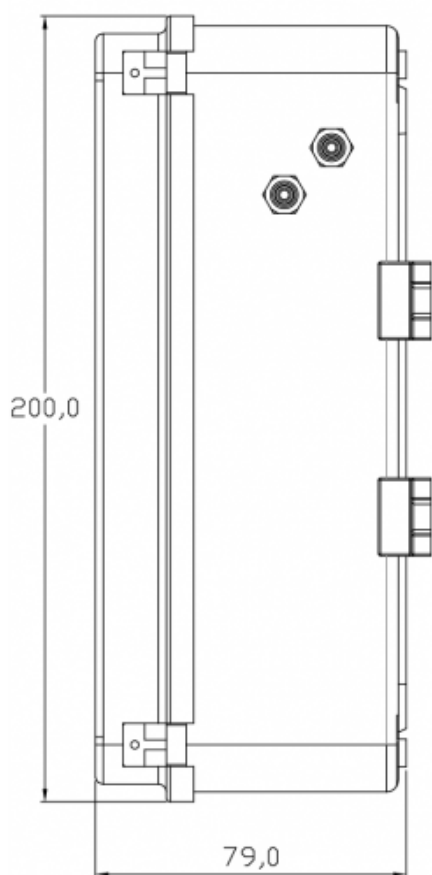
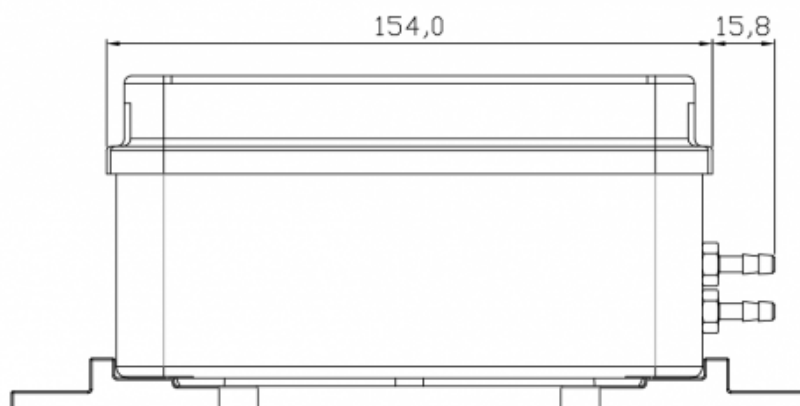
Macro Caratteristiche	Caratteristiche	Valori
Protezione	Grado di Protezione (standard)	IP56
Temperatura	Temperatura di Esercizio (°C)	-10... +50
Alimentazione	Range Alimentazione (standard)	24Vac/115Vac/230Vac 50-60Hz
	Potenza Assorbita	100W

SPECIFICHE TECNICHE

Macro Caratteristiche	Caratteristiche	Valori
Display	Tipologia Display	7-segment display
	Risoluzione	3 digits
	Colore Display (standard)	Red
Ingressi	Ingressi Digitali (nr)	3-4 opto-isolated inputs
	Sensore Pressione	ok
	Range di Pressione	-99/+999dPa, -99/+999mmH ₂ O, -9.9/+99.9mBar, -0.99/+9.99kPa, -7.5/+75.0mmHg
Uscite	Uscite Relé (nr)	1-2
	Potenza Uscita Relè	2A/115Vac
	Tensione Comando Bobine	24Vac, 115Vac, 230Vac or 24Vdc
	Uscita 4-20mA	optional
Funzioni	Gestione Ciclica	ok
	Gestione Delta Pressione	ok
	Salto Valvole	ok
	Start/Stop Remoto	ok
	Smart	ok
	Precoating	ok
	Post-pulizia	ok
	Ciclo Pulizia	ok (standard)
	Bobine attivabili in contemporanea per uscita (nr)	2
	Controllo Bobina Rotta	ok
	Controllo Pressione Serbatoio	ok
Controllo Manica Rotta con D.Probe	ok	
Porte Seriali	RS485	optional
Sistema	Numero Massimo Driver Gestiti	4... 96 electrovalves
	Tipologia	MASTER
	Tipo di driver collegabile	electrovalve/SPV
	Tipo di comando driver	triac outputs
Controlli	Tasti (nr)	3
Applicazione	Tipo	Complex Small, Medium and Big size dust collectors

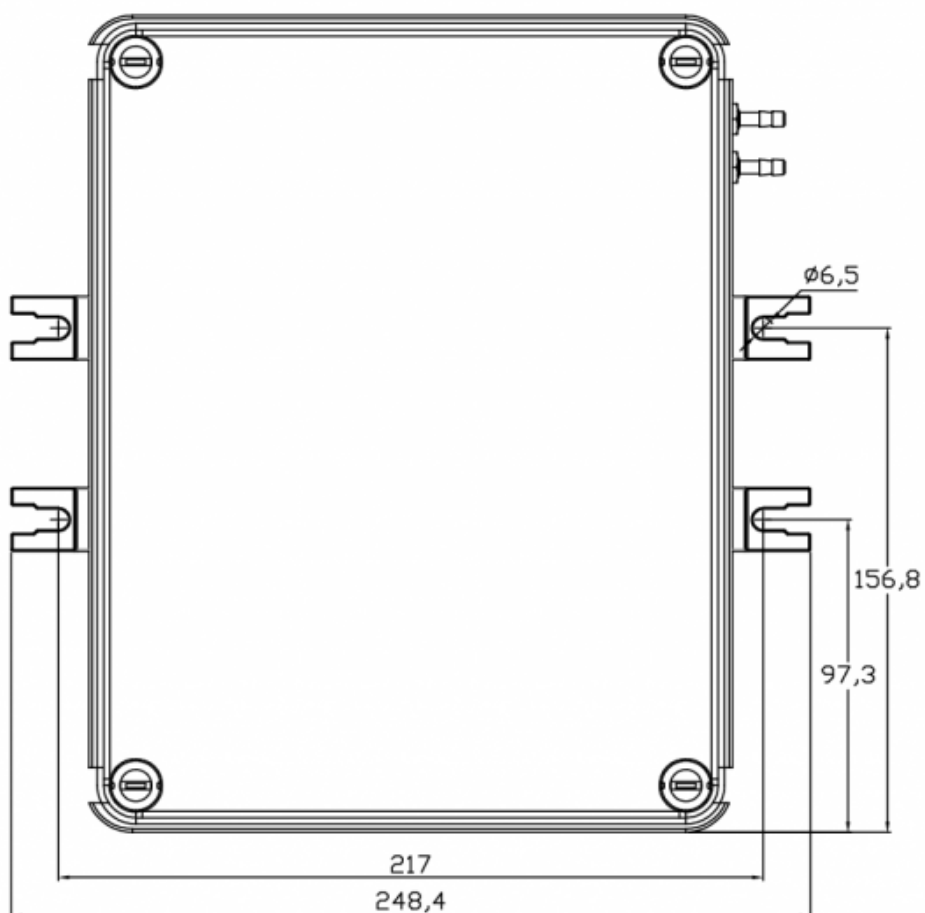
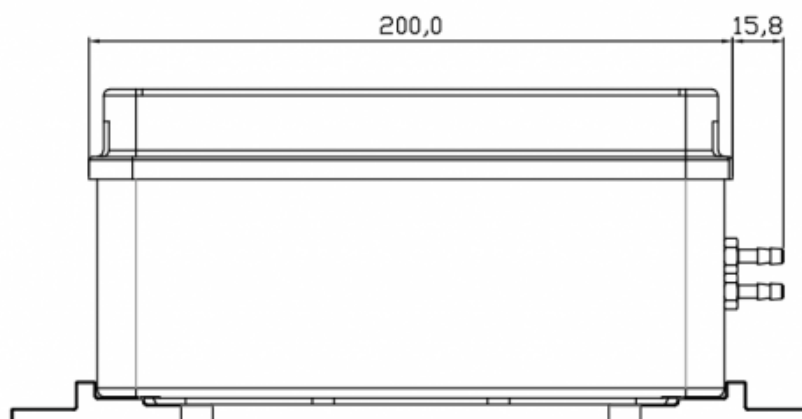
LAY-OUT DIMENSIONALE

ECO4-NET
ECO6-NET



LAY-OUT DIMENSIONALE 2

ECO12-NET



LAY-OUT DIMENSIONALE 3

ECO20-NET
ECO32-NET
ECO64-NET
ECO96-NET

